

A-10 系列 RS-485 远程 I/O 模块

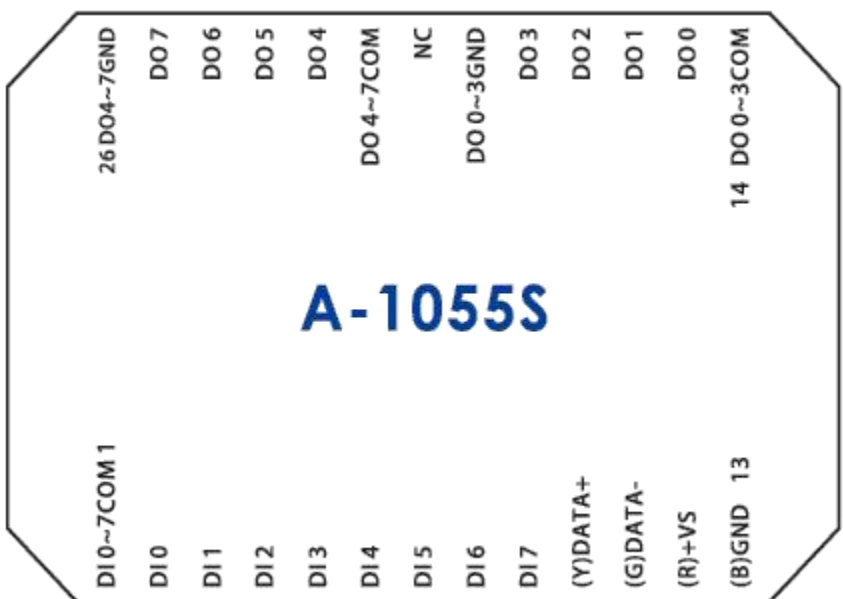
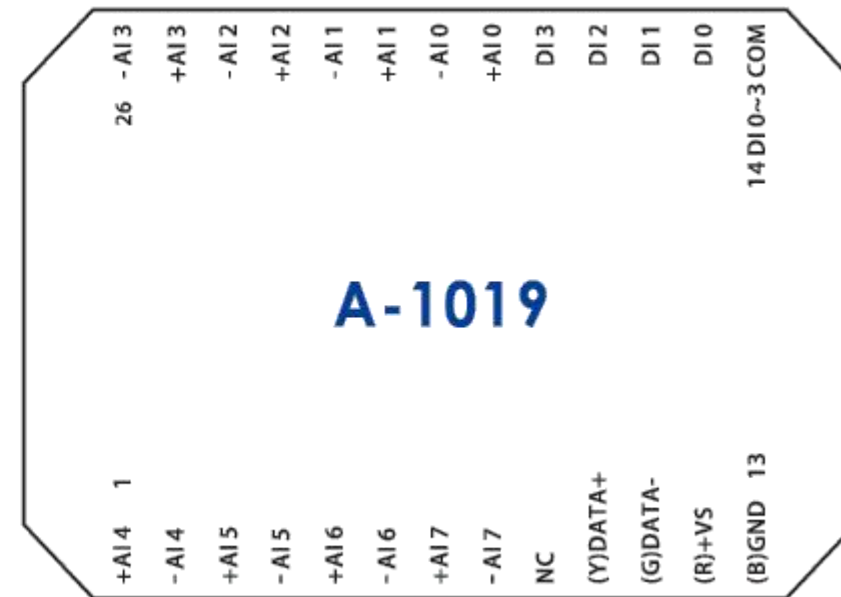
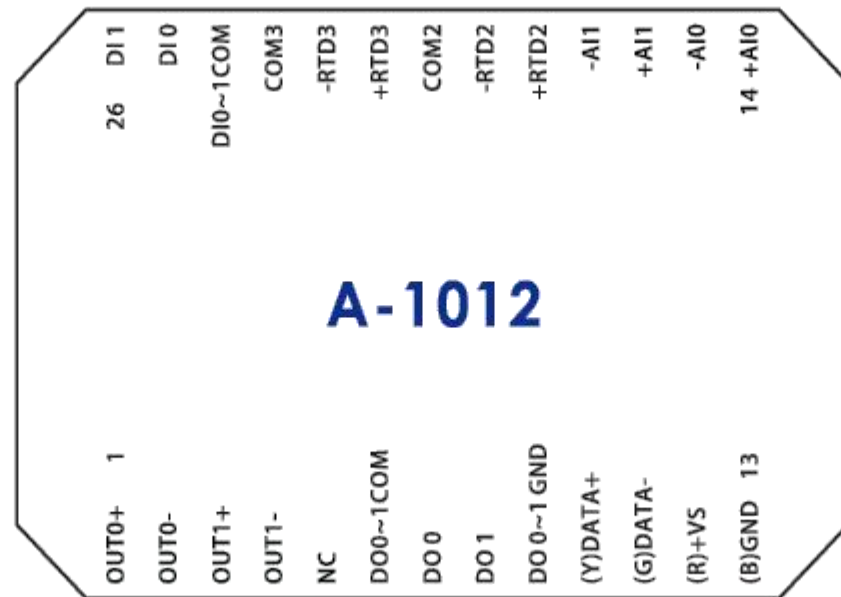
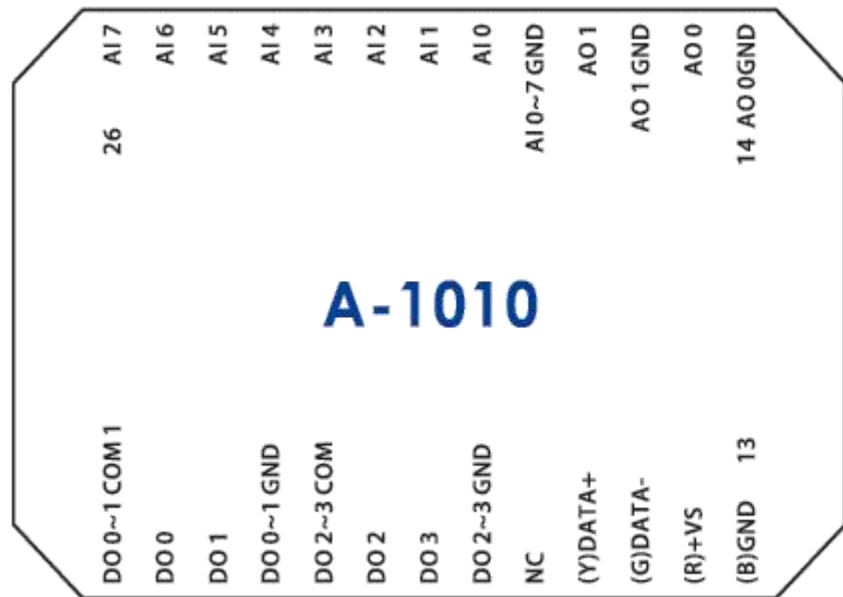
- 台湾巨控远程 RS-485 I/O 模块，支持 Modbus RTU/ASCII 协议，可适用于台湾巨控全系列控制器，可以与其它支持 Modbus RTU/ASCII 协议的设备、上位机通信或者远程指令控制。可将系列内多个模块进行总线组网，使得 I/O 点数得到灵活扩展。
- 配置软件：YottaUtility [下载地址](#)



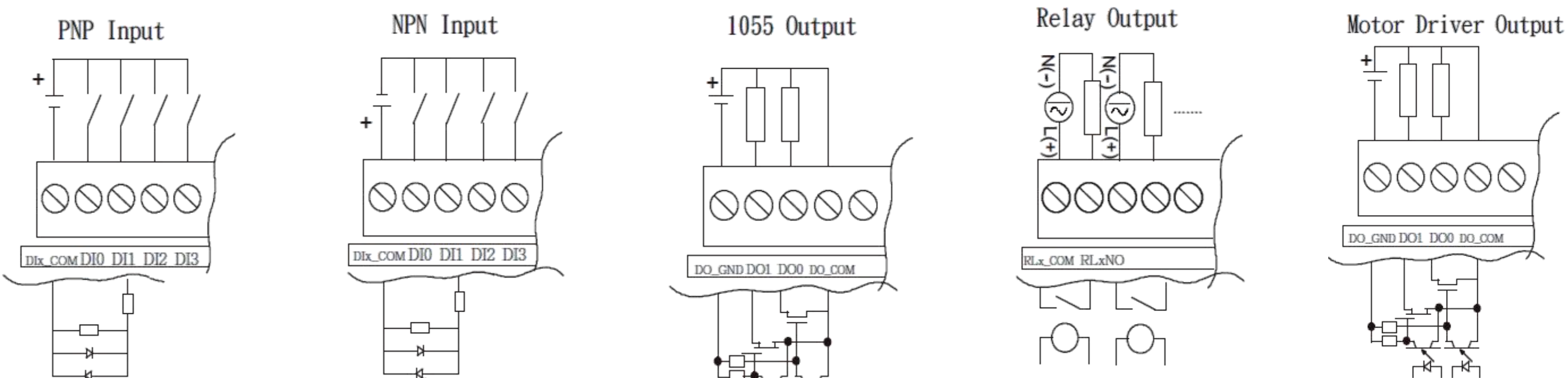
型号	A-1057	A-1058	A-1068	A-1069	A-1051	A-1055	A-1055S	A-1060
工作电压	10 ~ 30VDC/24VAC	10 ~ 30VDC/24VAC	10 ~ 30VDC/24VAC	10 ~ 30VDC/24VAC	10 ~ 30VDC/24VAC	10 ~ 30VDC/24VAC	10 ~ 30VDC/24VAC	10 ~ 30VDC/24VAC
数字量输入（隔离）	—	—	—	—	16 点 低电平：<1VDC 高电平：>5~30VDC	8 点 低电平：<1VDC 高电平：>5~30VDC	8 点 低电平：<1VDC 高电平：>5~30VDC	8 点 低电平：<1VDC 高电平：>5~30VDC
数字量输出（隔离）	12 点，源型晶体管	12 点，漏型晶体管	8 点，信号继电器	8 点，功率继电器	—	8 点，漏型晶体管	8 点，源型晶体管	4 点，功率继电器
数字量输出连续电流	10 ~ 35VDC(1A)	10 ~ 40VDC (200mA)	120VAC(0.5A)/ 30VDC(1A)	250VAC(5A)/ 30VDC(1A)	—	10 ~ 40VDC (200mA)	10 ~ 35VDC(1A)	250VAC(5A)/ 30VDC(1A)
通讯速率	1200 ~ 115200bps							
通讯接口	RS - 485							
通讯协议	MODBUS RTU / MODBUS ASCII							
数据位	8 位							
校验位	奇校验/偶校验/无							
停止位	1/2 位							
数字量输出隔离	有（5000VDC）							
输入切换速度	10Hz							
输出切换速度	继电器：10Hz / 晶体管：10Hz							
操作温度	-20 到 +75℃							
防护等级	IP20							
安装方式	35 mm 导轨 或 墙面安装							
尺寸（W×H×D）	76.4×118.2×38.5 mm							

型号	A-1019		A-1012		A-1010
工作电压	10 ~ 30VDC/24VAC		10 ~ 30VDC/24VAC		10 ~ 30VDC/24VAC
数字量输入（隔离）	4 点	低电平: <1VDC 高电平: >5~30VDC	2 点	低电平: <1VDC 高电平: >5~30VDC	—
数字量输出（隔离）	—		2 点, 源型晶体管		4 点, 漏型晶体管
数字量输出连续电流	—		10 ~ 35VDC(1A)		10 ~ 40VDC(200mA)
通讯波特率	2400 ~ 921600bps				
通讯协议	MODBUS RTU / MODBUS ASCII				
数据位	8 位				
校验位	奇校验/偶校验/无				
停止位	1/2 位				
数字量输出隔离	有 (5000VDC)				
输入切换速度	10Hz				
输出切换速度	晶体管: 10Hz				
模拟量输入通道	8 (16 bit)		4 (16 bit)		8 (10 bit)
模拟量输入类型	0/4~20mA,J,K,T,E,R,S,B,热敏电阻(-270 ~ +1800℃)		2*0/4-20mA + 2*PT100/1000(-200 ~ +600℃)		0 ~ 10V
模拟量输出通道	—		2 (12 bit)		2 (10 bit)
模拟量输出类型	—		0/4-20mA		0 ~ 10V
模拟量输入阻抗	Current: 100Ω / Voltage: 10MΩ		Current: 100Ω / RTD: 10MΩ		Voltage: 10MΩ
模拟量输入/输出有效精度	±0.1% / —		±0.1% / ±1%		±1% / ±1%
通讯接口	RS-485 + USB				RS-485
通道独立设定	Yes				
取样率	10 sample/second (总和)				
CMR @ 50/60 Hz	120 dB				
Span Drift	±50 ppm/℃				
Zero Drift	±18 μV/℃				
温度测量范围	(PT-100:-200~+600℃) (PT-1000:-200~+600℃) (J:-210~760℃) (K:-270~1,370℃) (T:-270~400℃) (E:-270~1,000℃) (R:0~1,750℃) (S:0~1,750℃) (B:0~1,800℃) (Thermistor-10K-T2:0~100℃) (Thermistor-10K-T3:0~100℃) (Thermistor-6.8K:-10~100℃) (Thermistor-4.7K:-10~100℃) (Thermistor-3.3K:-20~100℃) (Thermistor-3K:-20~100℃) (Thermistor-2.7K:-20~100℃) (Thermistor-2.252K:-20~100℃) (Thermistor-2.1K:-30~100℃) (Thermistor-2K:-30~100℃) (Thermistor-1.5K:-40~100℃) (Thermistor-1K:-40~100℃)				
操作温度	-20 to +75℃				
防护等级	IP20				
安装方式	35 mm 导轨 或 墙面安装				
尺寸 (W×H×D)	76.4*118.2*38.5 mm				

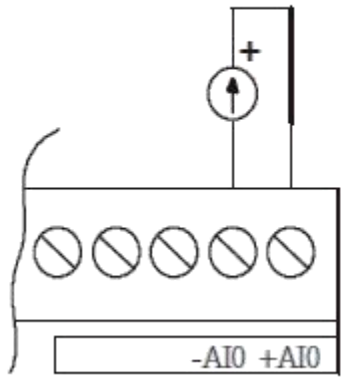




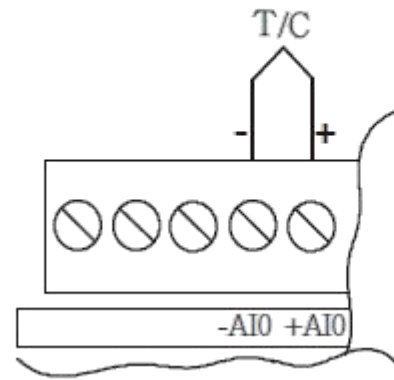
■ 接线图:



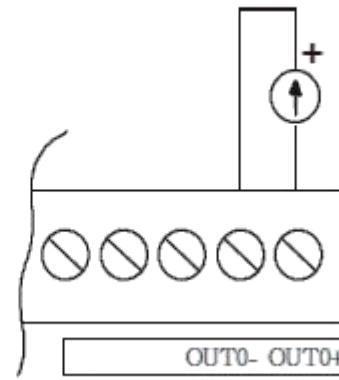
Current Input



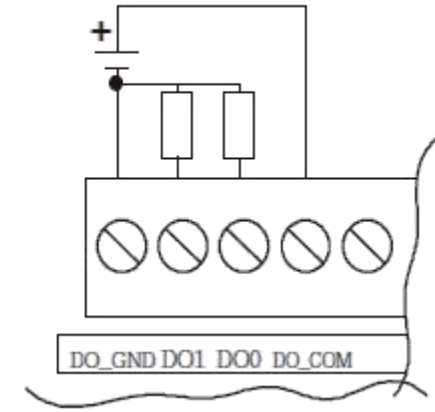
Thermocouple Input



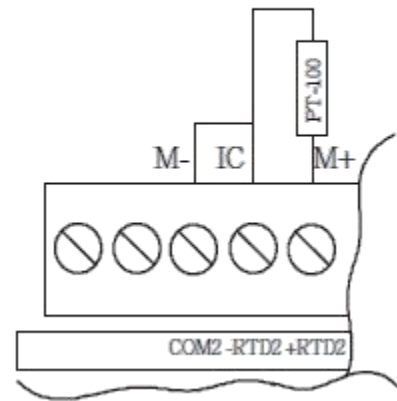
Current Output



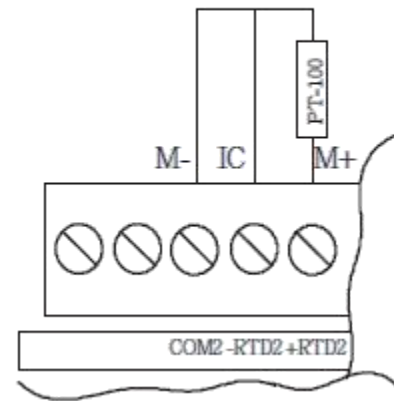
1055S/1012/1212 Output



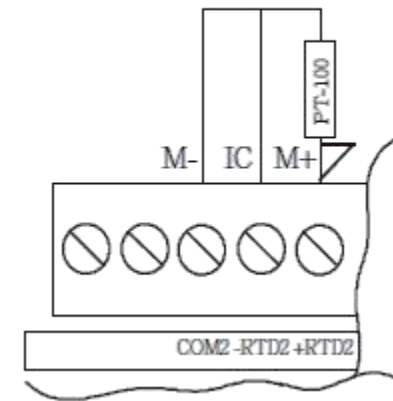
2-wire RTD Input



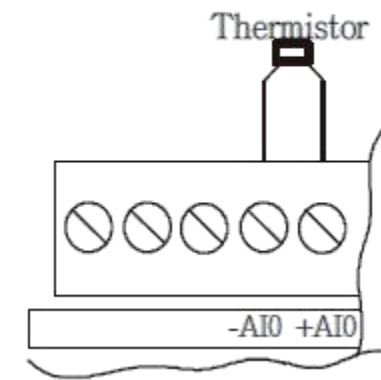
3-wire RTD Input



4-wire RTD Input



Thermistor Input



台湾巨控自动化股份有限公司中国代表处

地址:中国广东省深圳市龙岗区天安数码新城 4 号楼 B 座 803
 电话: +86 (0755) 8345 2531 传真: +86 (0755) 2899 8985
 Email:support@yottacontrol.com.cn
 网站: www.yottacontrol.com