

A-12 系列 Wi-Fi 远程 I/O 模块

台湾巨控 Wi-Fi 远程 I/O 模块，支持 Modbus RTU/ASCII/TCP 协议，可通过 RS-485 通讯口与台湾巨控全系列控制器通信，亦可以与其它支持 Modbus RTU/ASCII/TCP 协议的设备、上位机通信或者远程指令控制。可以连接 A-3290 Wi-Fi 双向遥控器直接控制输出，无需任何控制器。模块的 Wi-Fi 支持 AP 模式或 Client 模式设定，可将系列内多个模块进行总线组网或者通过 Wi-Fi 组网，使得 I/O 点数得到灵活扩展。

配置软件：[YottaUtility 下载地址](#)

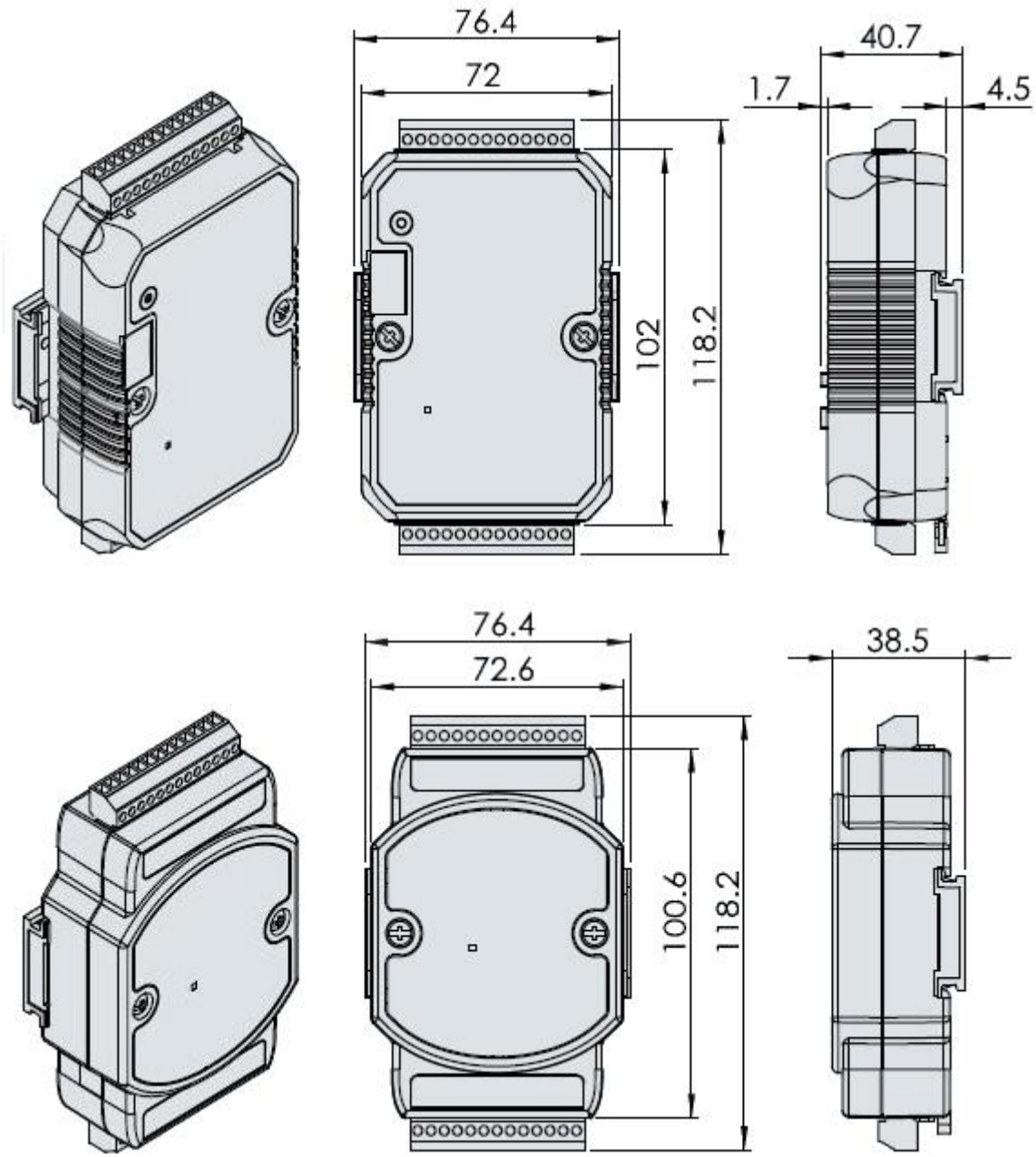


型号	A-1219		A-1212		A-1251	
工作电压	10 ~ 30VDC/24VAC		10 ~ 30VDC/24VAC		10 ~ 30VDC/24VAC	
数字量输入（隔离）	4 点	低电平：<1VDC 高电平：>5~30VDC	2 点	低电平：<1VDC 高电平：>5~30VDC	16 点	低电平：<1VDC 高电平：>5~30VDC
数字量输出（隔离）	—		2 点，源型晶体管		—	
数字量输出连续电流	—		10 ~ 35VDC(1A)		—	
通讯波特率	2400 ~ 921600bps					
通讯协议	MODBUS TCP/IP, UDP/IP ,RTU ,ASCII					
数据位	8 位					
校验位	奇校验/偶校验/无					
停止位	1/2 位					
数字量输出隔离	有（5000VDC）					
输入切换速度	10Hz					
输出切换速度	晶体管：10Hz					
模拟量输入通道	8（16 bit）		4（16 bit）		—	
模拟量输入类型	0/4~20mA,J,K,T,E,R,S,B, 热敏电阻(-270 ~ +1800℃)		2*0/4-20mA + 2*PT100/1000(-200 ~ +600℃)		—	
模拟量输出通道	—		2（12 bit）		—	
模拟量输出类型	—		0/4-20mA		—	
模拟量输入阻抗	Current: 100Ω Voltage: 10MΩ		Current: 100Ω RTD: 10MΩ		—	
模拟量输入/输出有效精度	±0.1% / —		±0.1% / ±1%		—	
通讯接口	WIFI + RS-485 + USB					
通道独立设定	Yes					
取样率	10 sample/second（总和）					
CMR @ 50/60 Hz	120 dB					
Span Drift	±50 ppm/℃					
Zero Drift	±18 μV/℃					
温度测量范围	(PT-100:-200~+600℃) (PT-1000:-200~+600℃) (J:-210~760℃) (K:-270~1,370℃) (T:-270~400℃) (E:-270~1,000℃) (R:0~1,750℃) (S:0~1,750℃) (B:0~1,800℃) (Thermistor-10K-T2:0~100℃) (Thermistor-10K-T3:0~100℃) (Thermistor-6.8K:-10~100℃) (Thermistor-4.7K:-10~100℃) (Thermistor-3.3K:-20~100℃) (Thermistor-3K:-20~100℃) (Thermistor-2.7K:-20~100℃) (Thermistor-2.252K:-20~100℃) (Thermistor-2.1K:-30~100℃) (Thermistor-2K:-30~100℃) (Thermistor-1.5K:-40~100℃) (Thermistor-1K:-40~100℃)					
操作温度	-20 to +75℃					
防护等级	IP20					
安装方式	35 mm 导轨 或 墙面安装					
尺寸（W×H×D）	76.4*118.2*38.5 mm					

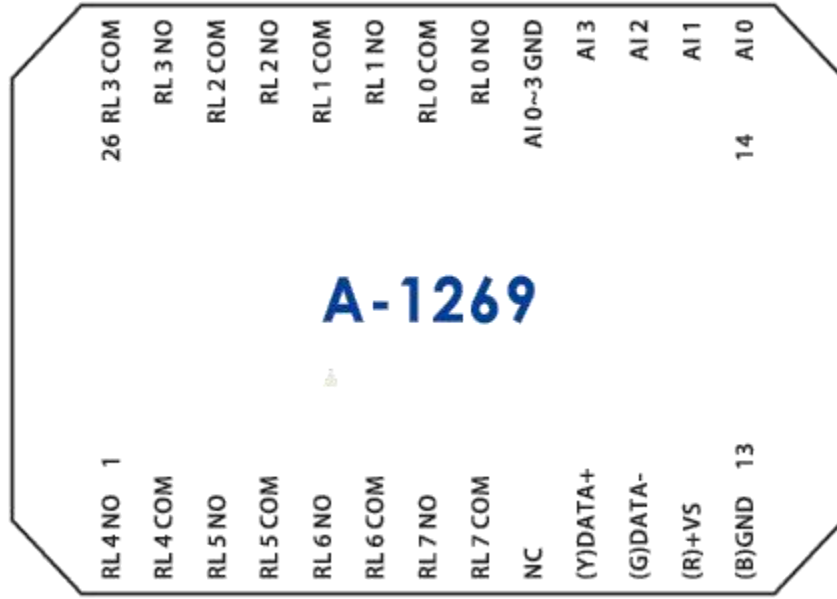
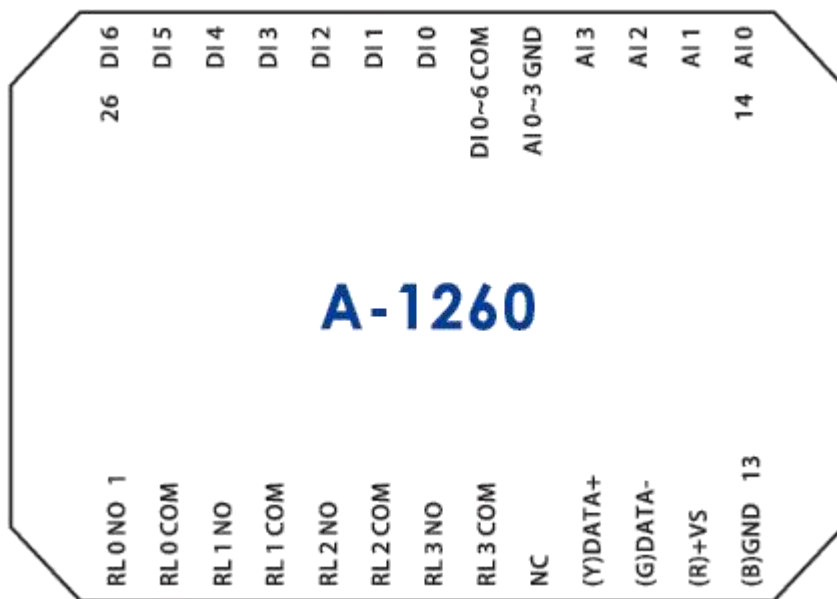
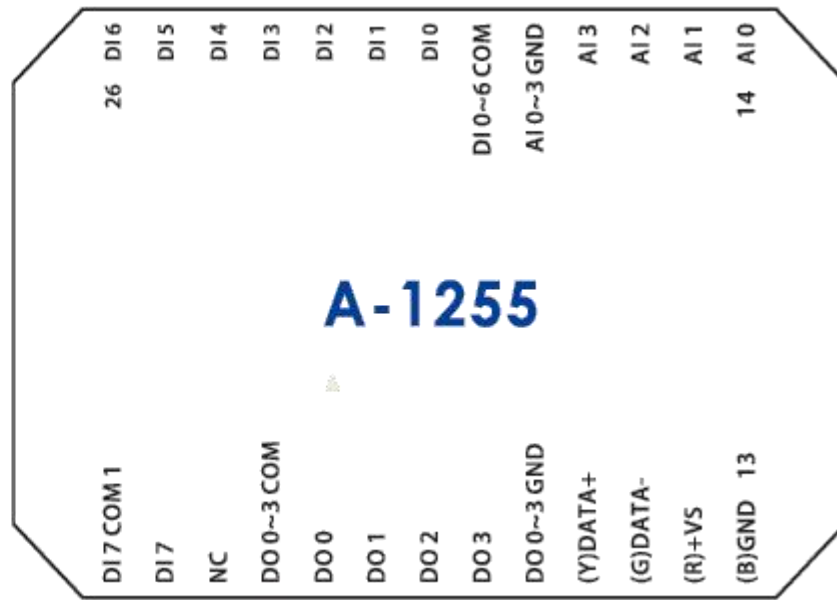
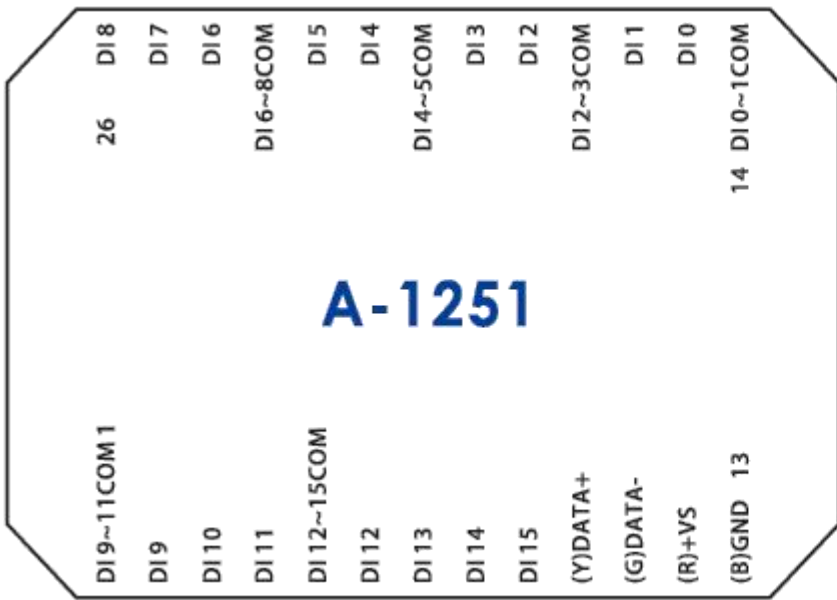
型号	A-1255		A-1260		A-1269
工作电压	10 ~ 30VDC/24VAC		10 ~ 30VDC/24VAC		10 ~ 30VDC/24VAC
数字量输入（隔离）	8 点	低电平: <1VDC	7 点	低电平: <1VDC	—
		高电平: >5~30VDC			
数字量输出（隔离）	4 点, 电机驱动		4 点, 功率继电器		8 点, 功率继电器
数字量输出连续电流	8 ~ 60VDC(1.75A)		250VAC(7A)/30VDC(7A)		250VAC(7A)/30VDC(7A)
通讯波特率	2400 ~ 921600bps				
通讯协议	MODBUS TCP/IP, UDP/IP ,RTU ,ASCII				
数据位	8 位				
校验位	奇校验/偶校验/无				
停止位	1/2 位				
数字量输出隔离	有 (5000VDC)				
输入切换速度	10Hz				
输出切换速度	晶体管: 10Hz				
模拟量输入通道	4*(12 bit)				
模拟量输入类型	0 ~ 10V				
模拟量输出通道	—				
模拟量输出类型	—				
模拟量输入阻抗	Voltage: 10MΩ				
模拟量输入/输出有效精度	±1% / —				
通讯接口	WIFI + RS-485 + USB				
通道独立设定	Yes				
取样率	10 sample/second (总和)				
CMR @ 50/60 Hz	120 dB				
Span Drift	±50 ppm/°C				
Zero Drift	±18 μV/°C				
操作温度	-20 to +75°C				
防护等级	IP20				
安装方式	35 mm 导轨 或 墙面安装				
尺寸 (W×H×D)	76.4*118.2*38.5 mm				

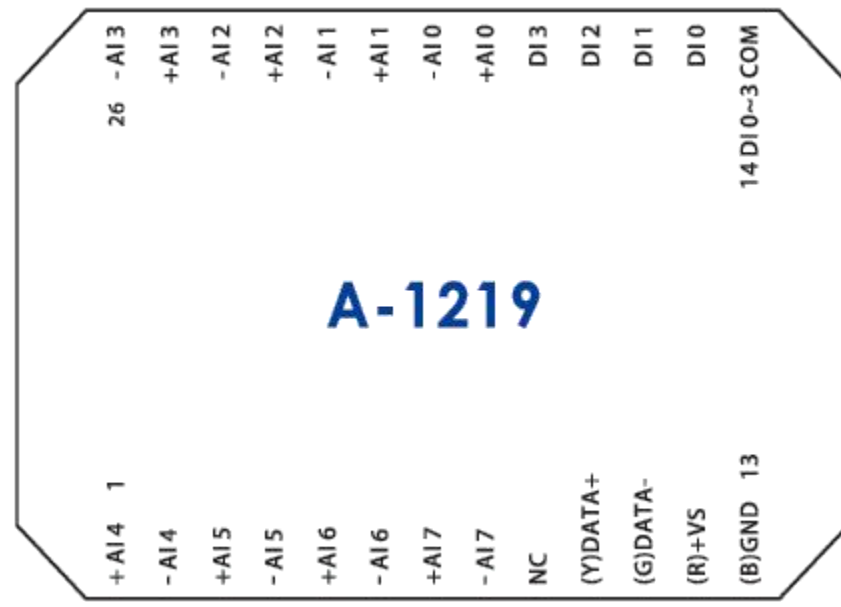
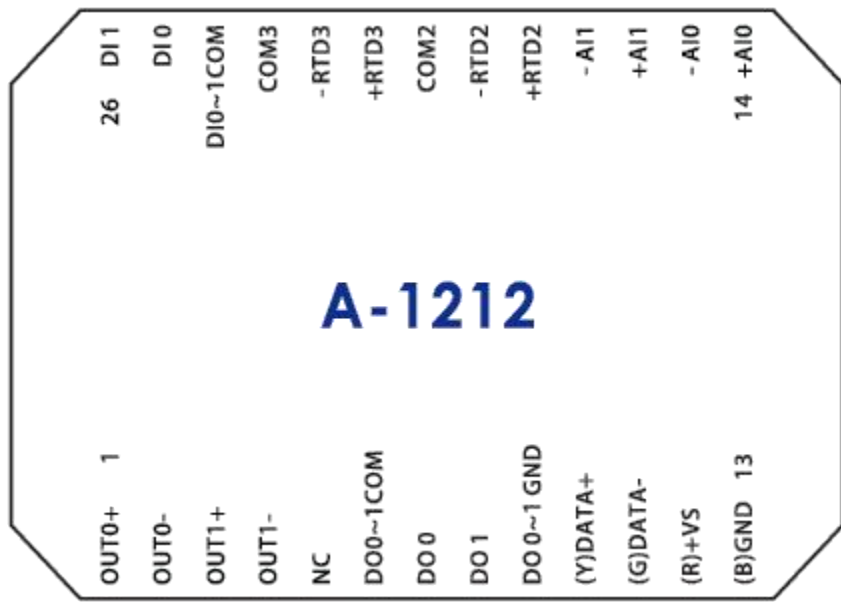


■ 尺寸图:

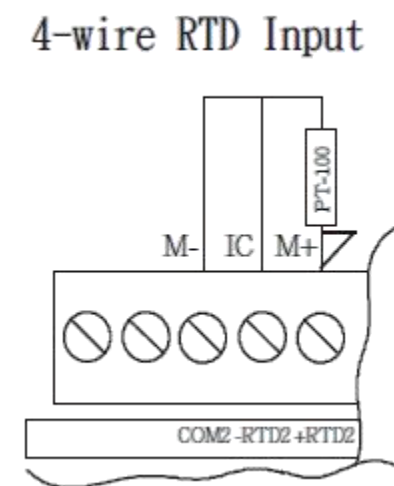
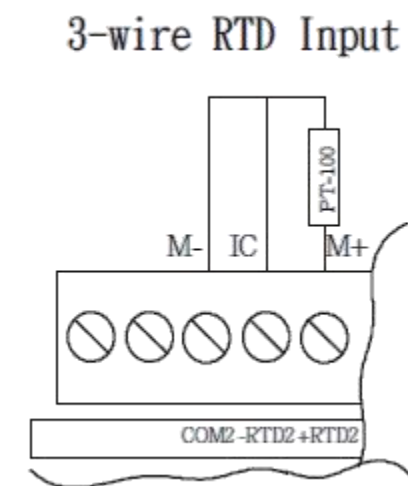
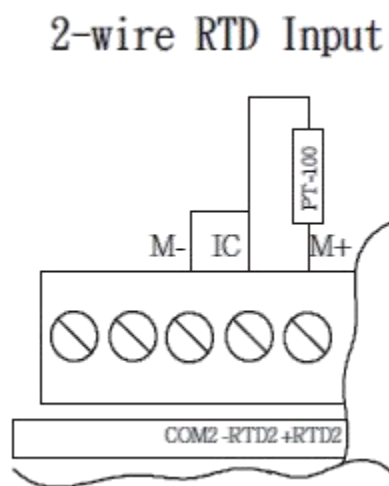
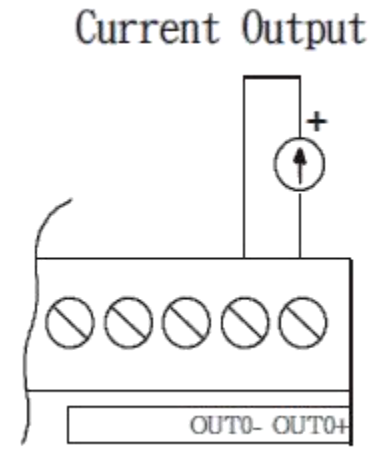
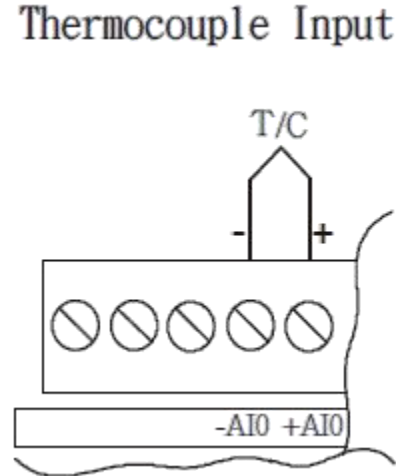
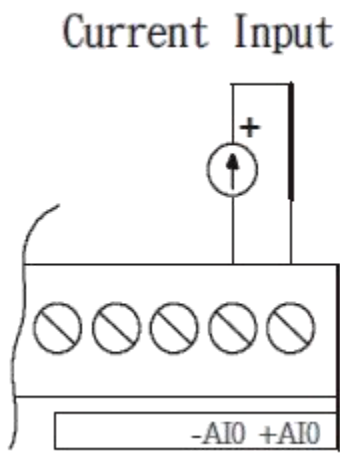
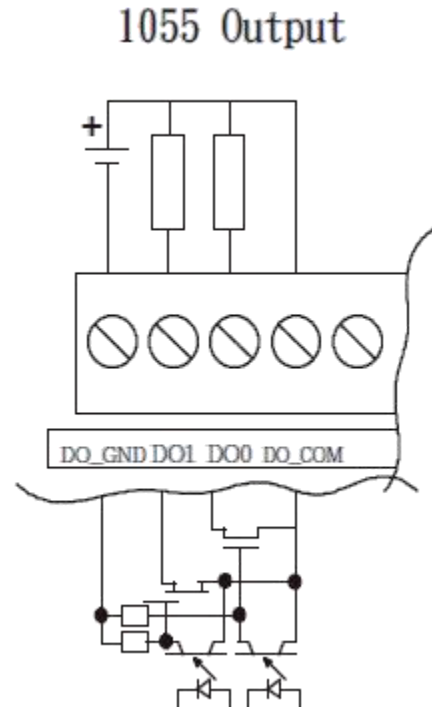
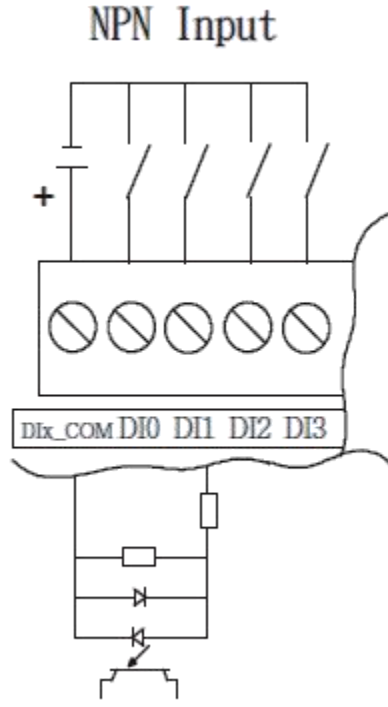
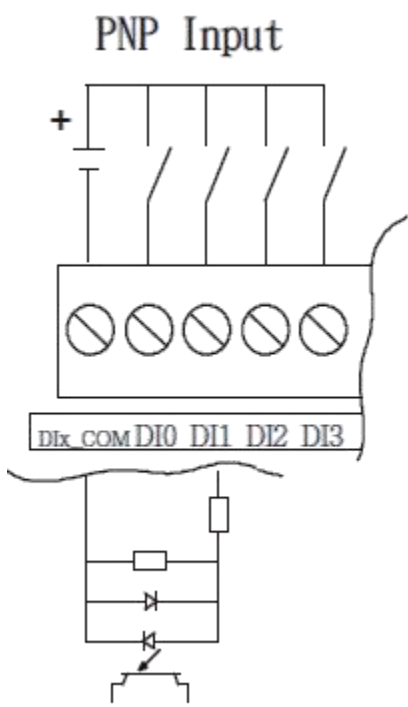


■ 机型引脚:

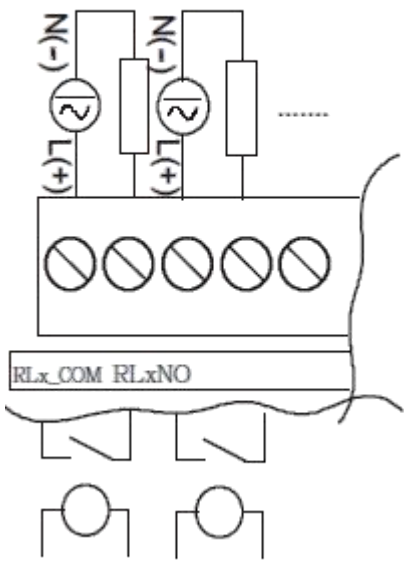




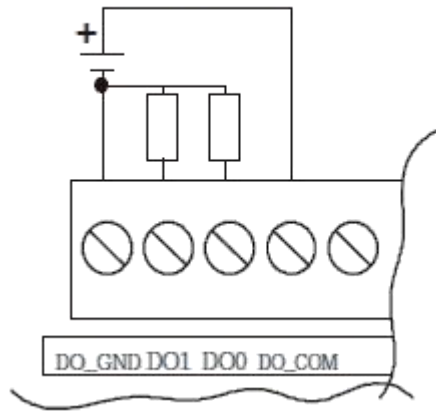
■ 接线图:



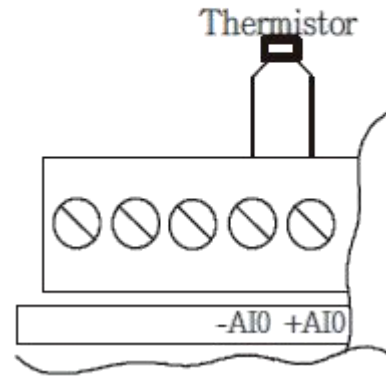
Relay Output



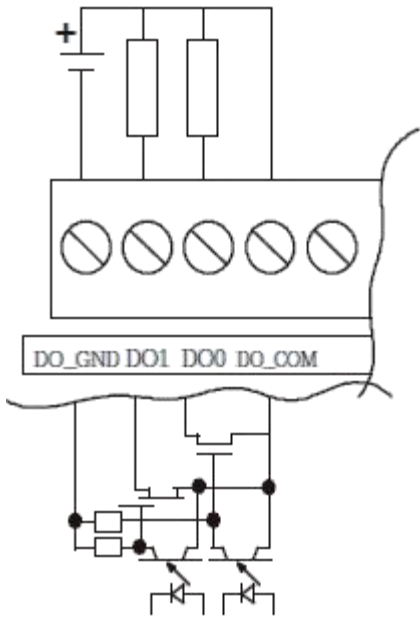
1055S/1012/1212 Output



Thermistor Input



Motor Driver Output



台湾巨控自动化股份有限公司中国代表处

地址:中国广东省深圳市龙岗区天安数码新城4号楼B座803
电话: +86 (0755) 8345 2531 传真: +86 (0755) 2899 8985
Email: support@yottacontrol.com.cn
网站: www.yottacontrol.com