

RS-232/RS-422/RS-485 电磁隔离型接口转换器说明书 ATC-105N



一、概述:

ATC-105N 电磁隔离型接口转换器、兼容 RS-232C、RS-422、RS-485 标准，能够将单端的 RS-232 信号转换为平衡差分的 RS-422 或 RS-485 信号，非常适合在恶劣的电气环境中工作，或频繁插拔 RS-232 电缆的场合;应用 iCoupler® 技术，能够同时用于隔离逻辑信号和集成 isoPower 的隔离式 DC-DC 转换器，因此 ATC-105N 可提供整体隔离解决方案，能够提供 2500V 的隔离电压，快速的瞬态电压抑制器(TVS)可以有效地抑制闪电(Lightning)和 ESD,可以有效的防止雷击和共地干扰。RS-232 接口端通过一个 DB9 母头的连接器与 PC、IPC、或手提电脑相连，RS-422、RS-485 端通过方便的四位接线端子连接。由于 RS-485 支持两线半双工，也就是说 RS-485 仅有的两条线路即要发送数据也要接收数据，握手信号（如 RTS，Request To Send）通常去控制数据发送的方向，ATC-105N 电磁隔离型接口转换器内部电路能够自动感知数据流方向，并且自动的切换使能控制，可以方便的组成一个 RS-485 网络而不需任何握手信号，这种 RS-485 使能控制是完全透明的，不需要对以前的基于 RS-232 的工作方式作任何软件的修改。

ATC-105N 电磁隔离型接口转换器可以为点到点、点到多点的通信提供可靠的连接，点到多点可允许连接 32 个 RS-422 或 RS-485 接口设备，数据通讯速率从 0-460KBPS，双色数据流量指示灯可指示故障情况、支持的通讯方式有 RS-232C 到 RS-422、RS-232 到 RS-485 转换。

二、性能参数

- 1、接口特性：接口兼容 EIA/TIA 的 RS-232C、RS-485/RS-422 标准
- 2、电气接口：RS-232C 接口 DB9 孔型连接器

RS-422/RS-485 接口四位接线端子

- 3、传输介质：双绞线或屏蔽线
- 4、工作方式：异步半双工或异步全双工
- 5、信号指示：三个信号指示灯指示 TD、RD 及 PWR
- 6、隔离度：隔离电压 2500VRMS 500VDC 连续
- 7、传输速率：0-115.2K BPS
- 8、保护等级：RS-232 接口+15KV ESD 保护，RS-422、RS-485 接口每线 600W 的雷击浪涌保护
- 9、传输距离：1.2 公里（9600BPS）
- 10、尺寸：125mmx54mmx25mm
- 11、使用环境：-40℃到 70℃，相对湿度为 5%到 95%

三、连接器和信号

RS-232C 引脚定义

DB9 Female (PIN)	RS-232C (DCE)
1	DCD
2	TD
3	RD
4	DTR
5	GND
6	DSR
7	RTS
8	CTS

RS-422/RS-485 接线端子引脚定义:

四位接线端子 (PIN)	RS-422 定义	RS-485 定义
PIN1	T+	485+
PIN2	T-	485-
PIN3	R-	NC
PIN4	R+	NC

四、安装设置及应用:

安装 ATC-105N 电磁隔离接口转换器前请先仔细阅读产品说明书，将产品所配电源变换器接入+9V 插口，一端按四位接线端子引脚定义说明连接 RS-422 或 RS-485 设备，ATC-105N 产品上有两个拨动开关，左边的为 RS-422/RS-485 转换方式选择开关，拨向左选择 RS-422，拨向右选择 RS-485。右边的为波特率选择开关，拨向左（TS1）适合用于速率 9600bps 及以下的通信，拨向右（TS2）适合于速率大于 9600bps 的通信，用户可根据需要来选择。

ATC-105N 接口转换器可以支持以下四种通信方式:

- 1、点到点/四线全双工
- 2、点到多点/四线全双工
- 3、点到点/两线半双工
- 4、点到多点/两线半双工

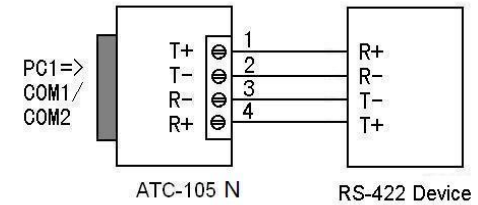
RS-232 至 RS-422 转换：设置 ATC-105N 接口转换器开关至 RS-422 位置。

RS-232 至 RS-485 转换：设置 ATC-105N 接口转换器开关至 RS-485 位置。

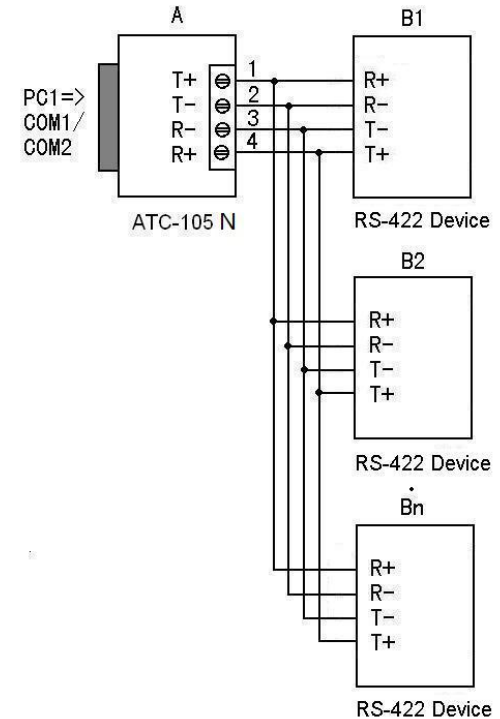
五、通信连接示意图

RS-232 至 RS-422 转换

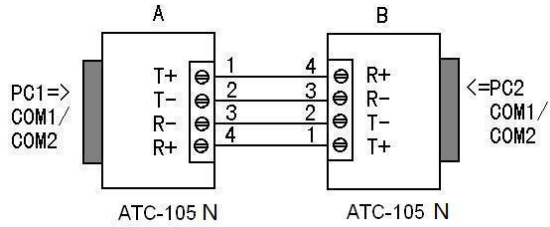
1、RS-422 点到点/四线全双工通信



2、RS-422 点到多点/四线全双工

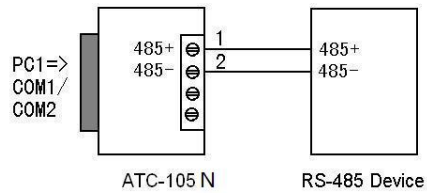


3、ATC-105N 接口转换器之间全双工通信连接

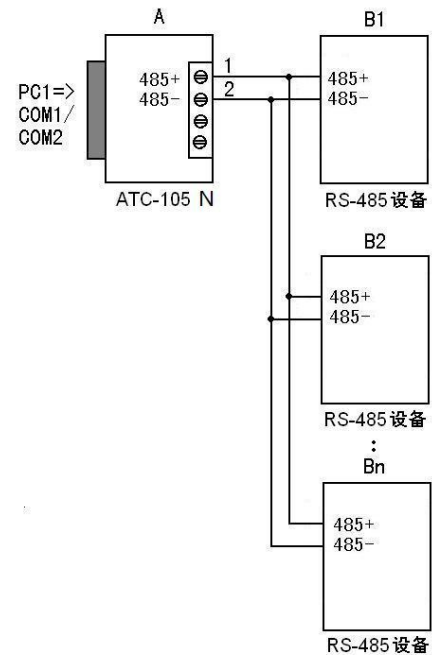


RS-232 至 RS-485 转换

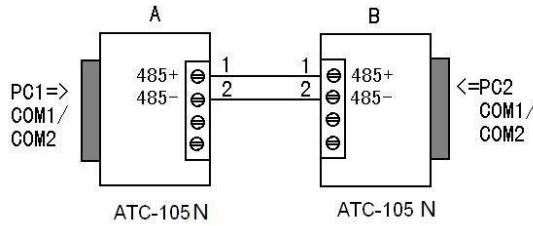
1、RS-485 点到点/两线半双工



2、RS-485 点对多点/二线半双工



4、ATC-105N 接口转换器之间半双工通信连接



六、故障及排除

1、数据通信失败:

- 检查 RS-232 接口连接是否正确
- 检查 RS-422 接口连接是否正确
- 检查 RS-485 接口连接是否正确
- 检查供电是否正常
- 检查开关设置是否在正确的转换模式上

2、数据丢失或错误:

- 检查数据通信设备两端数据速率、格式是否一致

附录:

A、RS-232C 接口简介:

RS-232-C 是 OSI 基本参考模型物理层部分的规格, 它定义了连接器形状等物理特性、以 0 和 1 表示的电气特性及表示信号意义的逻辑特性。

RS-232-C 是 EIA 发表的, 是 RS-232-B 的修改版, 本来是为连接模拟通信线路中的调制解调器等 DCE 及电传打印机等 DTE 接口而标准化的。现在很多个人计算机也用 RS-232-C 作为输入输出接口, 用 RS-232-C 作为接口的个人计算机也很普及。RS-232-C 的如下特点: 采用直通方式, 双向通信, 基本频带, 电流环方式, 串行传输方式, DCE-DTE 间使用的信号形态, 交接方式, 全双工通信。RS-232-C 在 ITU 建议的 V.24 和 V.28 规定的 25 引脚连接器在功能上具有互换性。

RS-232-C 所使用的连接器为 25 引脚插入式连接器, 一般称为 25 引脚 D-SUB。DTE 端的电缆顶端接公插头, DCE 端

接母插座。现在大多数计算机和电子设备都使用 9 引脚插入式连接器, RS-232-C 所用电缆的形状并不固定, 但大多使用带屏蔽的 24 芯电缆。电缆的最大长度为 15m。使用 RS-232-C 在 200K 位/秒以下的任何速率都能进行数据传输。

RS-232 接口又称之为 RS-232 口、串口、异步口或一个 COM (通信) 口。"RS-232" 是其最明确的名称。在计算机世界中, 大量的接口是串口或异步口, 但并不一定符合 RS-232 标准, 但我们通常认为它是 RS-232 口。严格地讲 RS-232 接口是 DTE (数据终端设备) 和 DCE (数据通信设备) 之间的一个接口, DTE 包括计算机、终端、串口打印机等设备。DCE 通常只有调制解调器 (MODEM) 和某些交换机 COM 口是 DCE。标准指出 DTE 应该拥有一个插头 (针输出) DCE 拥有一个插座 (孔输出), 只要搞清楚 DCE、DTE 就行, 然后按照标准接线图接线。

B、RS-232C DTE 信号定义表:

DB-9	DB-25	RJ-45	定义	I/O
1	8	2	DCD	I
2	3	5	RXD	I
3	2	6	TXD	O
4	20	3	DTR	O
5	7	4	GND	-
6	6	1	DSR	I
7	4	8	RTS	O
8	5	7	CTS	I
9	22	1	RI	I